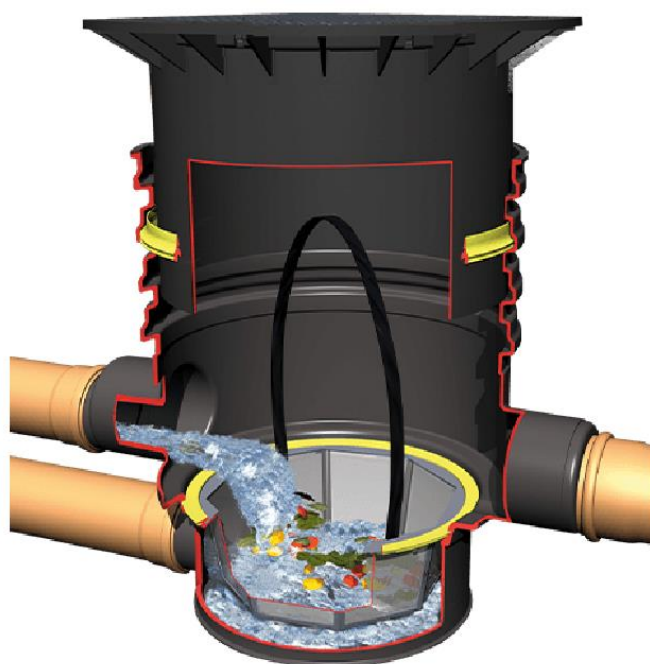




Aquanix

GARANTIA®

NÁVOD PRO MONTÁŽ A ÚDRŽBU



GARANTIA®

Venkovní univerzální průmyslový filtr

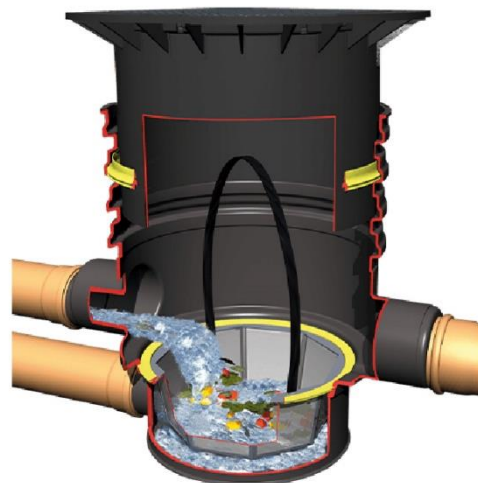
Návod pro montáž a údržbu venkovního a vnitřního filtru GARANTIA®

Venkovní univerzální průmyslové filtry pochozí

Obj. číslo: 340050

Venkovní univerzální průmyslové filtry pro plochy pojezdové osobními vozy

Obj. číslo: 340051



Pokyny popsané v tomto návodu se musí bezpodmínečně dodržovat. Při jejich nedodržení zaniká jakýkoliv nárok na záruku. Pro veškeré doplňující výrobky zakoupené ve firmě Aquanix s.r.o., dostanete návody k montáži samostatně přibalené do přepravního obalu.

Chybějící návody si u nás, prosím, vyžádejte. K dispozici jsou i na webových stránkách www.destovenadrze.cz.

Před samotnou instalací je nezbytné zkontrolovat výrobky, zda nedošlo k jejich poškození.

Montáž musí být provedena odborně.

OBSAH:

1. **Všeobecné pokyny**
 - 1.1. Bezpečnost
 - 1.2. Povinnost značení
2. **Podmínky zabudování**
 - 2.1. Venkovní univerzální průmyslový filtr pochozí
 - 2.2. Venkovní univerzální průmyslový filtr pojezdový osobními vozidly
3. **Doprava a skladování**
 - 3.1. Doprava
 - 3.2. Skladování
4. **Technické údaje**
5. **Zabudování / montáž venkovních filtrů**
 - 5.1. Příprava jámy
 - 5.2. Osazení a položení přípojek
 - 5.3. Montáž teleskopu
 - 5.4. Zásyp
 - 5.5. Montáž vybíracího zařízení
6. **Uvedení do provozu a údržba**

1 Všeobecné pokyny

1.1 Bezpečnost

Při všech pracích je nutné dbát příslušných bezpečnostních předpisů podle BGV C22. Zvláště při kontrole jímek je pro zabezpečení nutná přítomnost 2. osoby.

Dále je nutné při zabudování, montáži, údržbě, opravách atd. přihlížet k předpisům a normám přicházejícím v úvahu. Pokyny k tomu naleznete v příslušných odstavcích tohoto návodu.

Instalaci zařízení příp. jednotlivých částí zařízení musí provést kvalifikovaní odborníci.

Při všech pracích na zařízení příp. na jeho částech je vždy nutné odstavit celé zařízení z provozu a zajistit je proti neoprávněnému opětovnému zapnutí.

Poklop je nutné s výjimkou nutných prací na filtru nechat vždy uzamčený, jinak existuje nejvyšší nebezpečí úrazu. Uložení poklopu je nutno pravidelně kontrolovat.

Nabízíme bohatý sortiment dílů příslušenství, které jsou vzájemně sladěny a mohou vytvořit kompletní systém. Použití jiných dílů příslušenství může vést k tomu, že je narušena funkčnost zařízení a že budou zrušeny záruky za škody tím vzniklé.

1.2 Povinnost značení

Všechna potrubí a odběrná místa užitkové vody je nutné označit nápisem nebo symbolem „**Nepitná voda**“ (DIN 1988 část 2, odst. 3.3.2.), aby se i po letech zabránilo mylnému spojení se sítí pitné vody. I při správném značení může ještě dojít k záměně, např. dětmi. Proto musí být na všech odběrných místech užitkové vody instalovány ventily s **dětskou pojistkou**.

2 Podmínky zabudování

2.1 Venkovní univerzální průmyslový filtr pochozí

- Filtr se zeleným teleskopem a zeleným poklopem z PE se smí instalovat pouze v zelených nepojížděných plochách.
- Krátkodobé zatížení pochozích krytů z PE je max. 150 kg, dlouhodobé plošné zatížení max. 50 kg.
- Maximální vestavěná hloubka až ke dnu filtru je 1200 mm
- Připojitelná plocha střechy při přípojce DN 150 = 750 m², při DN 200 = 1200 m² (stupeň účinnosti 100%)

2.2 Venkovní univerzální průmyslový filtr pojízdný osobními vozidly

- Použitím teleskopického nástavce (antracitového) a litinového poklopu třídy B podle DIN EN 124 lze instalovat filtr pod plochy pojížděné osobními vozidly. Filtr se nesmí v žádném případě zabudovat pod plochy pojížděné nákladními vozidly (viz bod 5.3.2)
- Zakrytí zeminou nad přívodním potrubím je min. 450 mm, max. vestavěná hloubka až ke

- dnu filtru je 1200 mm.
- Připojitelná plocha střechy při přípojce DN 150 = 750 m², při DN 200 = 1200 m² (stupeň účinnosti 100%)

3 Doprava a skladování

3.1 Doprava

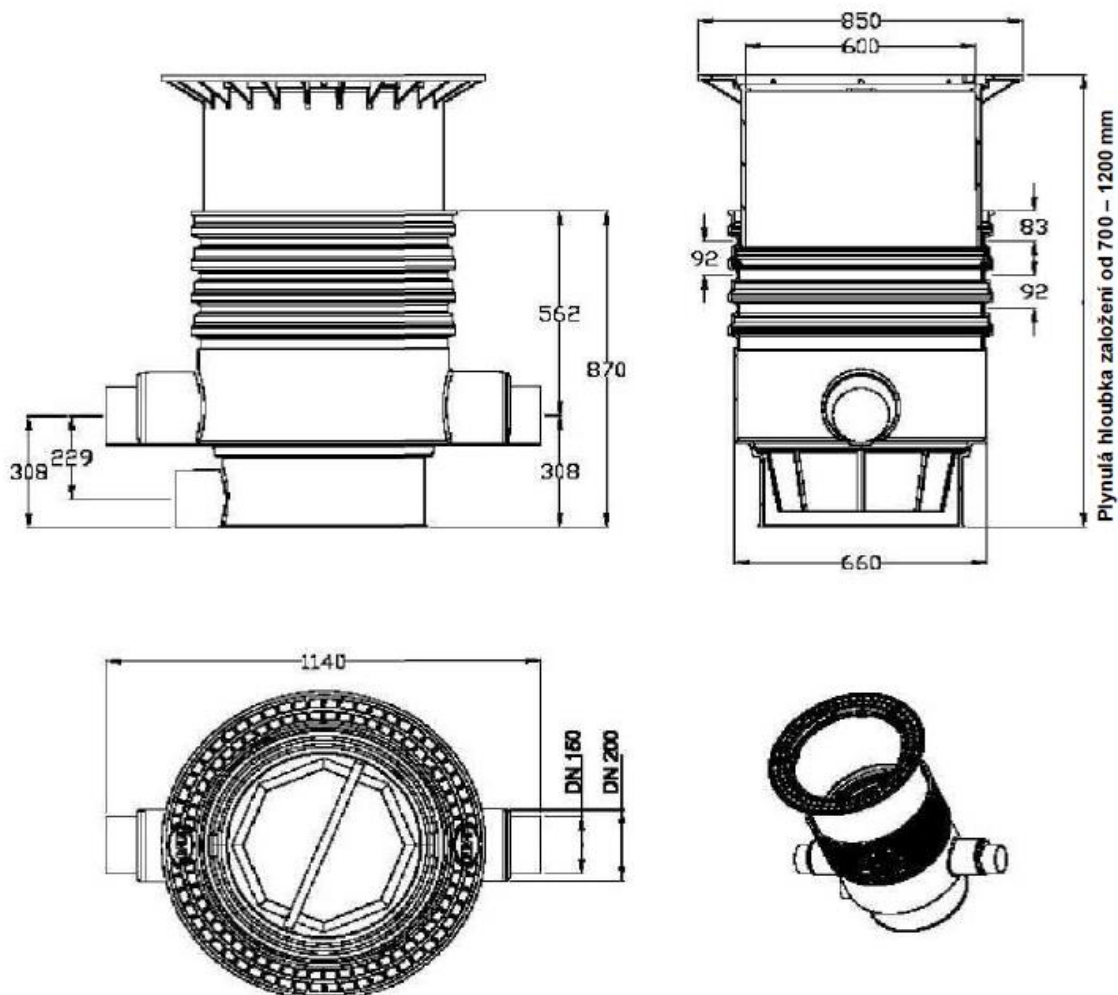
Při dopravě je nutné zajistit filtry proti sesmeknutí a pádu. Pokud budou filtry k dopravě zabezpečeny upínacími popruhy, je nutné zajistit, aby filtr zůstal neporušený.

Zatížení nárazy je třeba bezpodmínečně zabránit. V žádném případě se filtry nesmějí valit nebo smýkat po podkladu.

3.2 Skladování

Nutné meziskladování filtrů je třeba provést na vhodném rovném podkladu. Během skladování je nutno zabránit poškození vlivem prostředí nebo cizím vlivem.

4 Technické údaje



5 Zabudování / montáž venkovních filtrů

5.1 Příprava stavební jámy

Aby byl zajištěn dostatečný pracovní prostor a filtr mohl být rovnoměrně utěsněn, musí základní plocha stavební jámy přesahovat rozměry filtru na každé straně o 50 cm. Zásyp je třeba ukládat podle DIN 4124. Dno výkopu musí být vodorovné a rovné. Hloubka jámy musí být dimenzována tak, aby hloubka zabudování až do paty filtru byla maximálně 1200 mm. Jako podklad se nanáší vrstva ztuhlého říčního štěrku (zrnitost 8/16 podle DIN 4226 - 1), tloušťka cca 10 cm. **Důležité:**

Pro zajištění optimální funkce musí být podstavná plocha pro filtr absolutně vodorovná.

5.2 Osazení a uložení přípojek

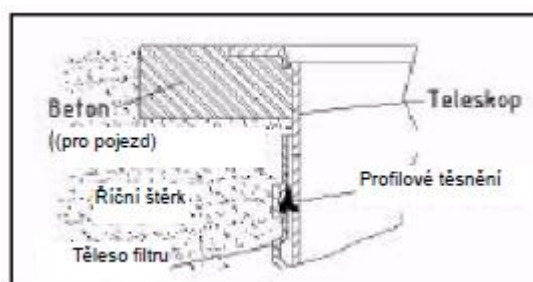
Filtr se osadí do připraveného výkopu a spojí se s příslušnými potrubími. Je třeba dbát na to, aby všechna potrubí byla položena ve směru toku se sklonem min. 1% bez průhybů. Musí být připojen nouzový přeliv, aby se zabránilo zpětnému vzduť do přívodního potrubí.

Důležité: Bezpodmínečně je třeba respektovat DIN 1986, tj. průměr přívodu = průměr odtoku.

5.3 Montáž teleskopu

Pochozí teleskop

Teleskop se zasune shora do tělesa filtru. U hloubky jámy < 1000 mm musí být teleskop a příp. těleso filtru zkráceny. Je bezpodmínečně nutné dbát na to, aby teleskop v konečném stavu zabudování neuzavřel zcela nebo částečně přívodní potrubí. Před nasunutím se nasadí profilové těsnění do těsnicí drážky pláště. Teleskop i těsnění musí být důkladně namazány mazlavým mýdlem, které je součástí dodávky (nepoužívat maziva na bázi minerálních olejů).



Pozor: Když mazlavé mýdlo vyschne, lze teleskopem jen velice těžko pohybovat a je nebezpečí, že těsnění vyklouzne z těsnicí drážky. Před zásypem musí být překontrolováno pevné usazení těsnění. Teleskop musí být dostatečně podložen, aby se nemohly síly v žádném případě přenést na těleso.

Teleskop pojízdný osobními vozidly

Teleskop se montuje, jak je popsáno v bodu 5.3.1. Aby se zajistila pojízdnost osobními vozidly, musí být límec teleskopu podložen hubeným betonem. Betonová podložní vrstva musí být min. 20 cm široká a cca 30 cm tlustá. **Pozor:** Používat bezpodmínečně kryt z lité oceli. Dopravní zatížení nákladními vozidly nejsou přípustná. Teleskop musí být dostatečně podložen, aby se nemohly síly v žádném případě přenést na těleso.

5.4 Zásyp

Před a během zásypu musí být bezpodmínečně kontrolována vodorovná poloha filtru. Zásyp filtru se provede po vrstvách říčním štěrkem (zrnitost 8/16 podle DIN 4226 - 1) v šířce cca 30 cm. Jednotlivé vrstvy se nanášejí v tloušťce cca 30 cm a následně zhutní lehkým zhutňovacím nástrojem (beranem apod.). Při zhutňování je třeba zabránit poškození tělesa filtru. Aby se nepřenášely na těleso filtru žádné síly, musí být teleskop dobře podložen a usazen (u ploch pojížděných osobními vozidly dbát na odst. 5.3.2). Následně se nasadí poklop a bezpečně se uzavře před dětmi (je třeba dbát na odstavec 1.1). **Šroubení na poklopu je nutno utáhnout tak, aby je dítě nemohlo otevřít!**

6 Uvedení do provozu a údržba

Vybírací zařízení musí být před uvedením do provozu a po každé údržbě nastaveno v úhlu 90° k přítoku, aby se hrubé části znečištění nezachytily na úchytu. Vložka síta se při čištění vyjme, přičemž se koš důkladně vystříká zahradní hadicí tak, až se všechny póry pročistí. Doporučuje se provádět čištění každých 4 - 5 týdnů (na podzim vzhledem k velkému náporu listí také častěji), podle množství znečištění.

Koš síta se musí po každém čištění při usazení lehce zatlačit směrem dolů, aby kruhové těsnění přesně dosedlo.



Výrobce:

Otto Graf GmbH

Carl-Zeiss-Straße 2-6
DE – 79331 Teningen

Email: info@graf-online.de
www.graf-online.de

Aquanix s.r.o.

Na Folimance 2155/15,
120 00 Praha 2
Tel: +420 721 466 101
Email: info@destovenadrze.cz
www.destovenadrze.cz
www.aquanix.cz